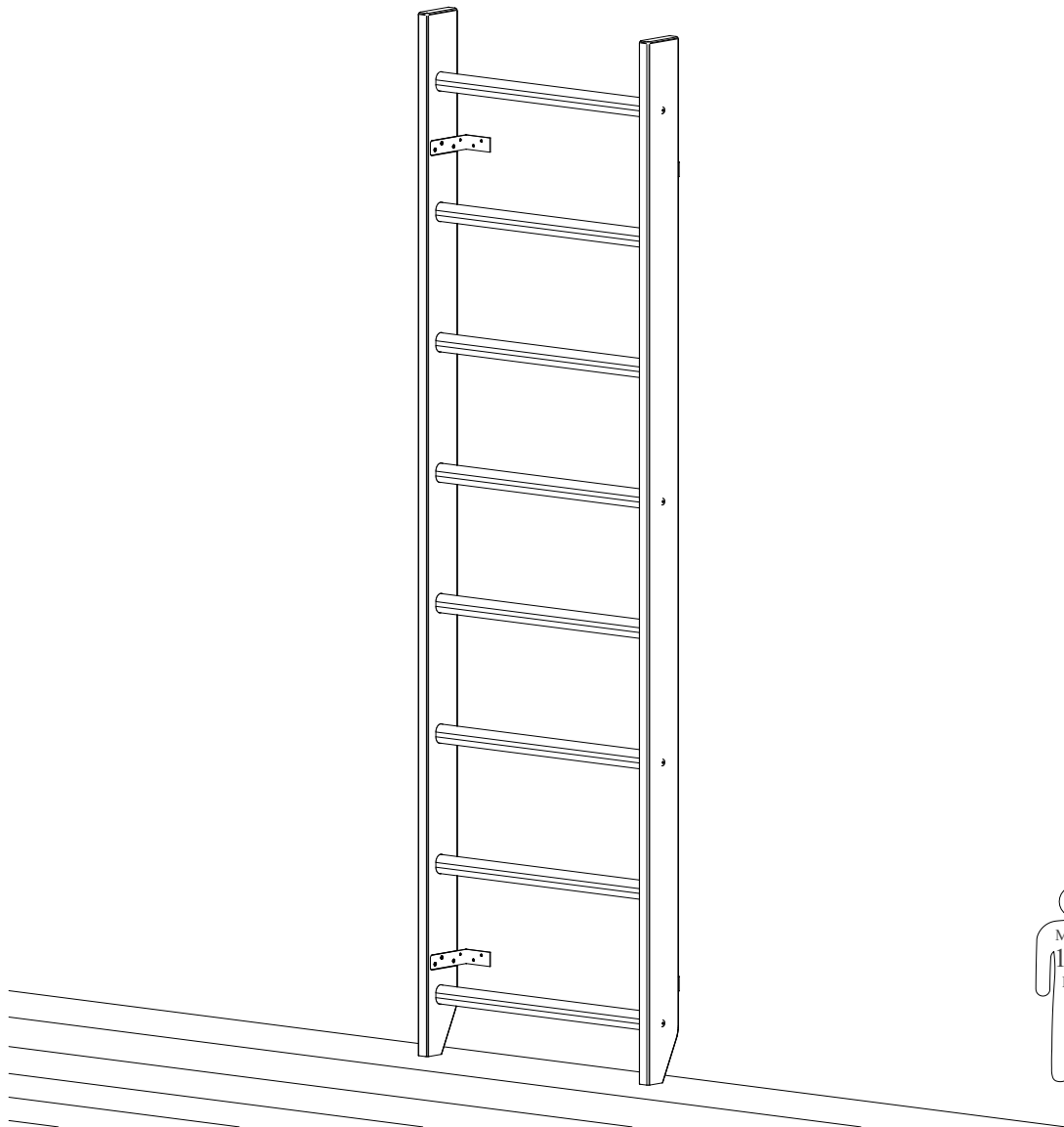


www.REBRINY.sk

## kiddy wood / BenchK 110



Made in EU

## SK

### Bezpečnostné opatrenia

1. Na rebrine BenchK 110 môže súčasne vykonávať cvičenia iba jedna osoba.
2. Pred každým cvičením skontrolujte technický stav rebriny - upevňovacie prvky rebriny a ďalšie prvky rebriny.
3. Deti a dospelávajúci do 14 rokov môžu zariadenie používať pri dohľade dospelých.
4. Údržba gymnastickej rebriny - Čistite čistou suchou handričkou.
5. Pri demontáži uložte rebrinu v suchej miestnosti s nízkou vlhkosťou.
6. Vyvarujte sa nadmernému úsiliu počas cvičenia. Úroveň obtiažnosti a intenzita cvičenia by sa mala zvoliť v závislosti od zdravotného stavu a stavu vykonávanej osoby.

### Záruka výrobcu

1. Výrobca zaručuje kupujúcemu, že všetky ukazovatele kvality sa zachovajú do 24 mesiacov od dátumu zakúpenia za predpokladu, že sa dodržia inštalačné a prevádzkové pokyny. Záruka na kovové komponenty je 10 rokov.
2. Predávajúci nezodpovedá za mechanické poškodenie, ku ktorému došlo pri preprave, montáži alebo nesprávnom použití rebriny kupujúcim.
3. Ak sa zistia chyby, alebo nekvalitné časti výrobku, ktoré nie sú spôsobené chybou kupujúceho, kontaktujte zákaznický servis spoločnosti Rebriny.sk. (rebriny@gmail.com)

### Poznámky

Vďaka neustálej práci na vylepšovaní modelu BenchK 110 sú možné malé zmeny v štruktúre, avšak bez zníženia kvality.

**Výrobok spĺňa bezpečnostné požiadavky uvedené v PN - EN 12346: 2001, PN-EN 913: 2008**

**Výrobca:** Benchmark LTD

NIP: 8133702082, REGON: 360978103

35-327 Rzeszów, Krzyżanowskiego 11

+48 536 560 089 www.benchk.com

## EN

### Safety instruction

- Simultaneously, only one person can do exercises on the wall bar BenchK 110
- Before each workout, you need to check the technical condition of the wall bar BenchK 110 - fixators and other components of the wall bar.
- Children and adolescents under the age of 14 years should use the wall bar only under the supervision of an adult.
- Care issues - clean with dry cloth.
- In case of dismantling the wall bar, it should be stored in a dry place with low humidity.
- You should avoid excessive exercising to prevent the exhaustion. The intensity and level of difficulty of exercises should be chosen depending on the health status and the physical form of the exercising person.

### Manufacturer's warranty

- The manufacturer guarantees the preservation of all quality indicators to the Buyer during 24 months from the date of purchase and a 10 year warranty on all metal elements of the wall bar, under the condition of abiding the rules of mounting and exploitation.
- In the case of mechanical damage that may occur during transportation, mounting or exploitation of the wall bar by the Buyer, the Manufacturer is not responsible.
- In the case of defect or low quality of items that occurred not by the fault of a Buyer, the buyer should contact the Department of customer service of BenchK (biuro@benchk.com).

### Attention

Because of continuous work dedicated to modernizing the metal gymnastic wall bar BenchK 110 possible are small changes in the construction of the wall bar, which, however, do not lead to the reduction of quality.

**The product meets the security requirements contained in PN - EN 12346:2001, PN-EN 913:2008**

**Manufacturer:** Benchmark LTD

NIP: 8133702082, REGON: 360978103

35-327 Rzeszów, Krzyżanowskiego 11

+48 536 560 089 www.benchk.com

## HU

### Biztonsági óvintézkedések

1. Csak egy ember végezhet gyakorlatokat a BenchK 110 fapadon egyszerre.
2. Minden gyakorlat előtt ellenőrizze a keresztartó - borda rögzítők és egyéb bordaelemek műszaki állapotát.
3. Gyerekek és serdülők, 14 éves kor alatt, felnőtt felügyelete alatt használhatják a készüléket.
4. A gimnasztikai borda és a fa karbantartása - Tisztítsa meg tiszta, száraz ruhával
5. A bordákat eltávolításakor száraz, alacsony páratartalmú helyiségben tárolja.
6. Kerülje a túlzott erőfeszítéseket edzés közben. A testmozgás nehézségi szintjét és intenzitását az edzett személy egészségétől és állapotától függően kell megválasztani.

### Gyártói garancia

- 1. A gyártó garantálja a vevőnek, hogy az összes minőségi mutatót a vásárlástól számított 24 hónapon belül fenntartják, feltéve, hogy betartják a telepítési és üzemeltetési feltételeket a fém alkatrészekre vonatkozó előírások 10 év.
- 2. Mechanikus sérülések esetén, amelyek szállítás, összeszerelés vagy a bordák vevő általi helytelen használata során merültek fel, az eladó nem felelős.
- 3. Ha olyan hibákat vagy rossz minőségű termékeket talál, amelyek nem a vevő hibája, vegye fel a kapcsolatot a cég ügyfélszolgálatával bordasfal-shop.hu (bordasfal.shop@gmail.com)

### Jegyzetek

A BenchK 110 fémrudak fejlesztésével kapcsolatos folyamatos munkának köszönhetően a szerkezetben apró változások történhetnek, a minőség romlása nélkül.

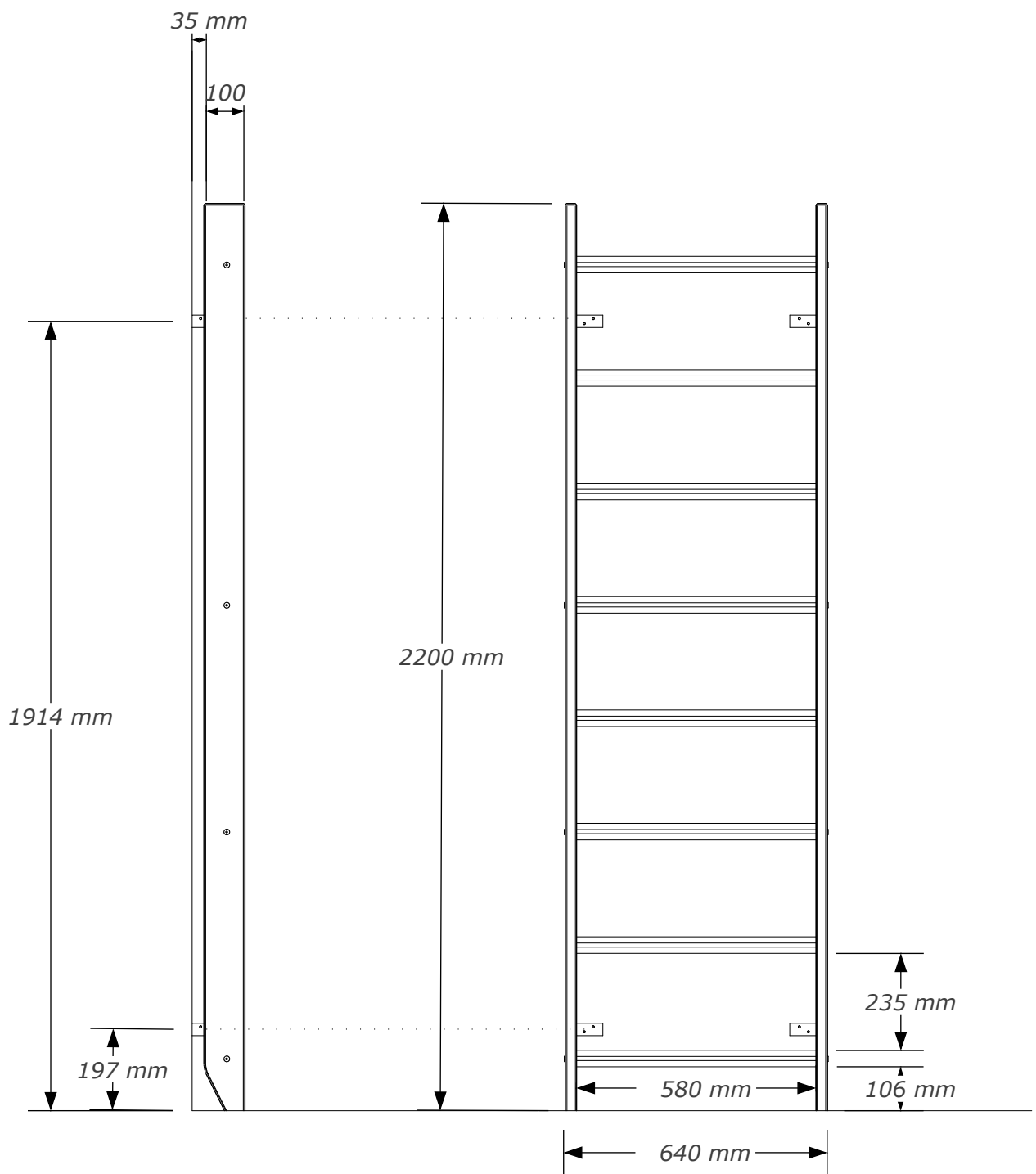
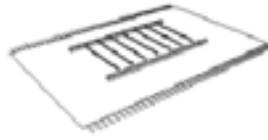
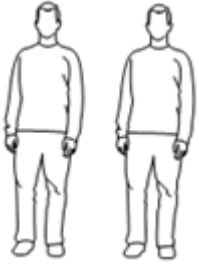
**A termék megfelel a PN - EN 12346: 2001, PN-EN 913: 2008 szabványban foglalt biztonsági követelményeknek**

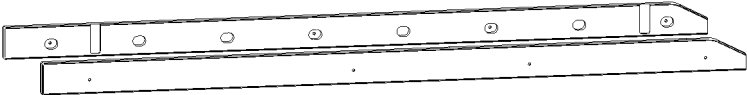

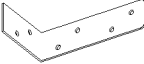
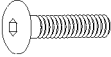


**Gyártó:** Benchmark LTD

NIP: 8133702082, REGON: 360978103

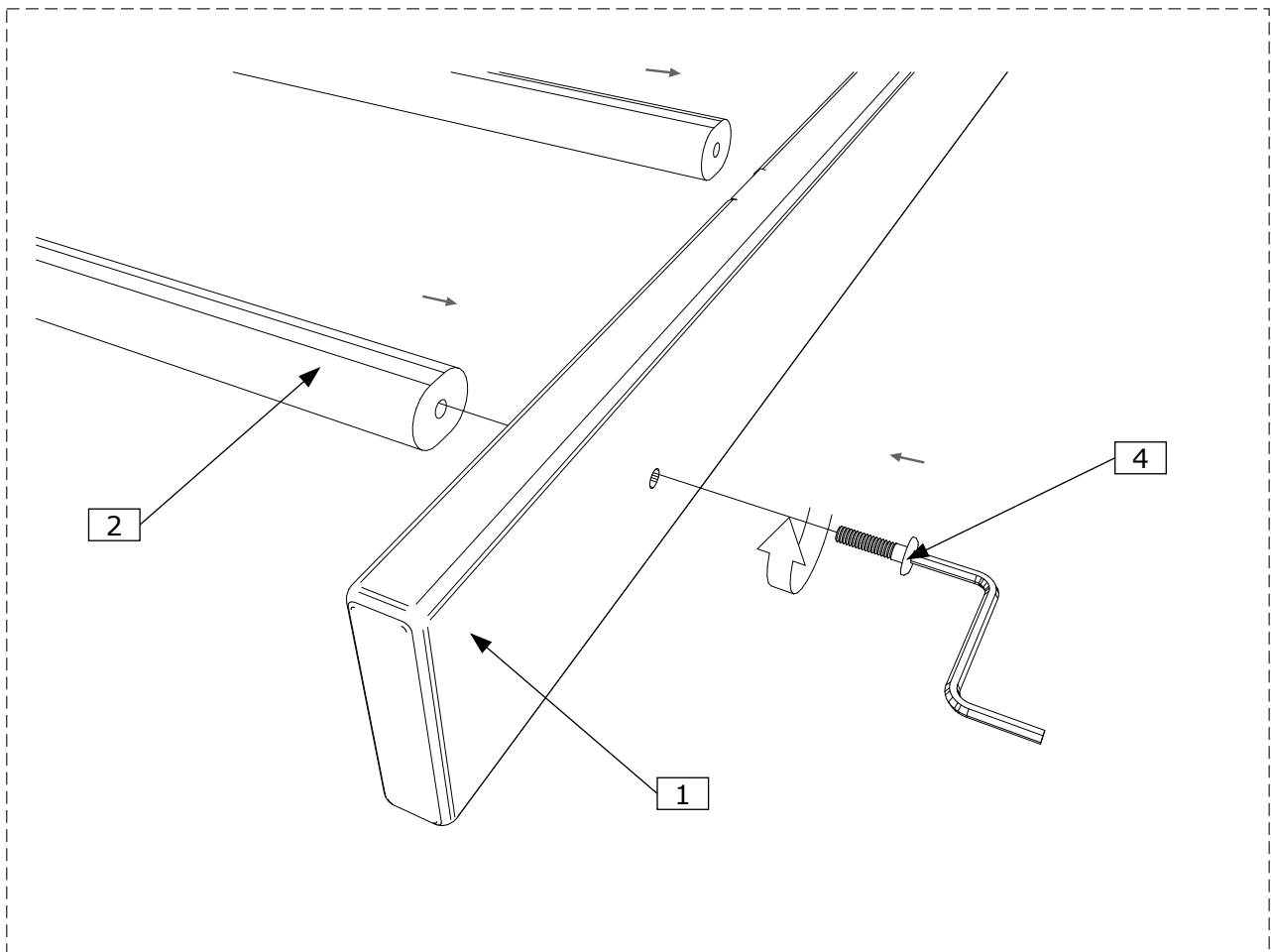
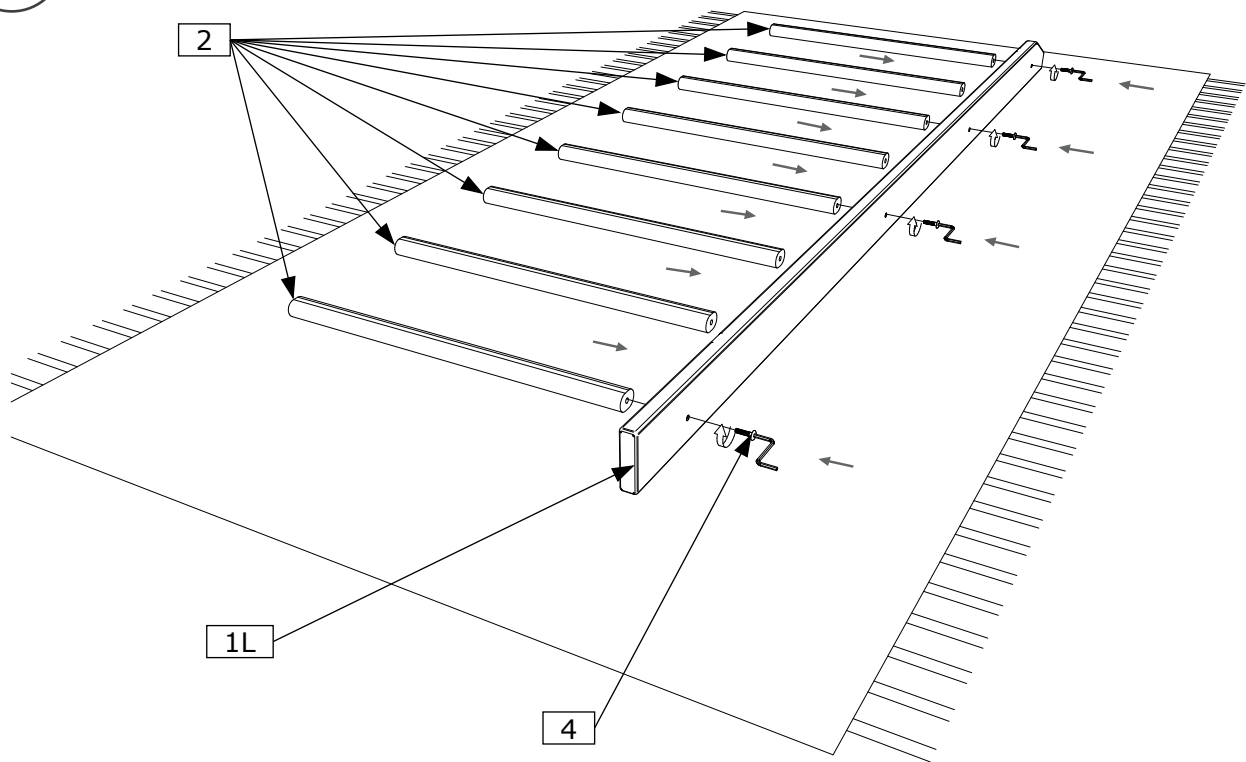
35-327 Rzeszów, Krzyżanowskiego 11

+48 536 560 089 www.benchk.com

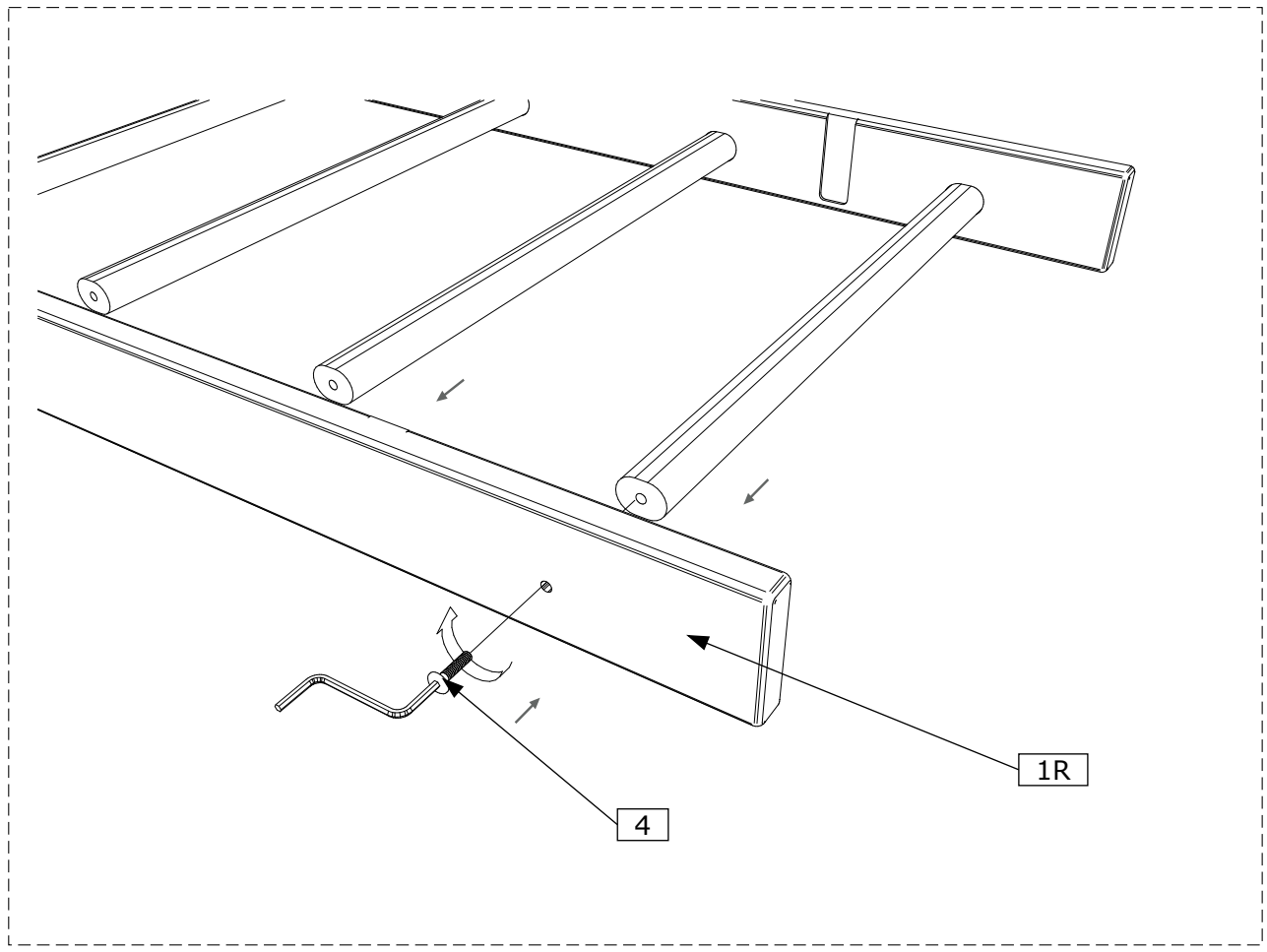
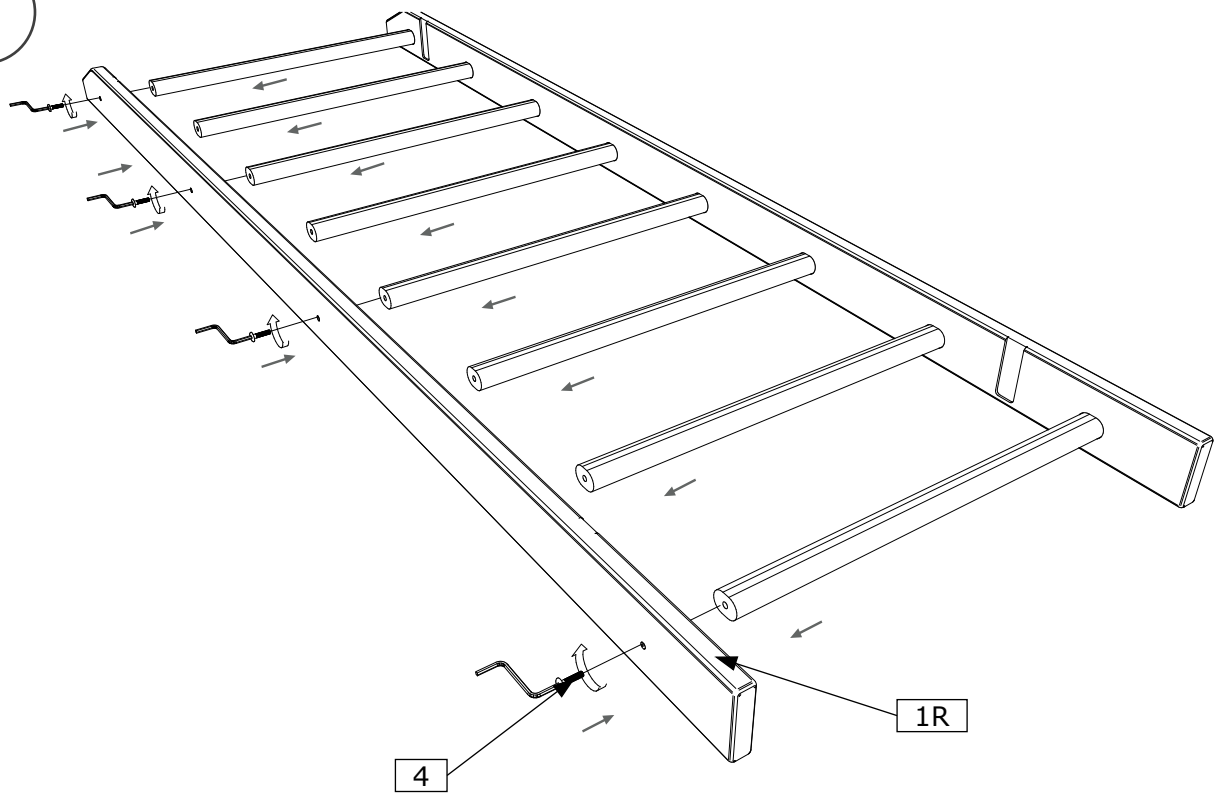


No.	Item	Quantity
<b>1</b>		<b>2 (L+R)</b>
<b>2</b>		<b>8</b>
<b>3</b>		<b>4</b>
<b>4</b>	 <p data-bbox="1129 757 1217 779">M6 x 25</p>	<b>8</b>
<b>5</b>	 <p data-bbox="1129 898 1217 920">M4 x 20</p>	<b>12</b>
<b>6</b>		<b>1</b>

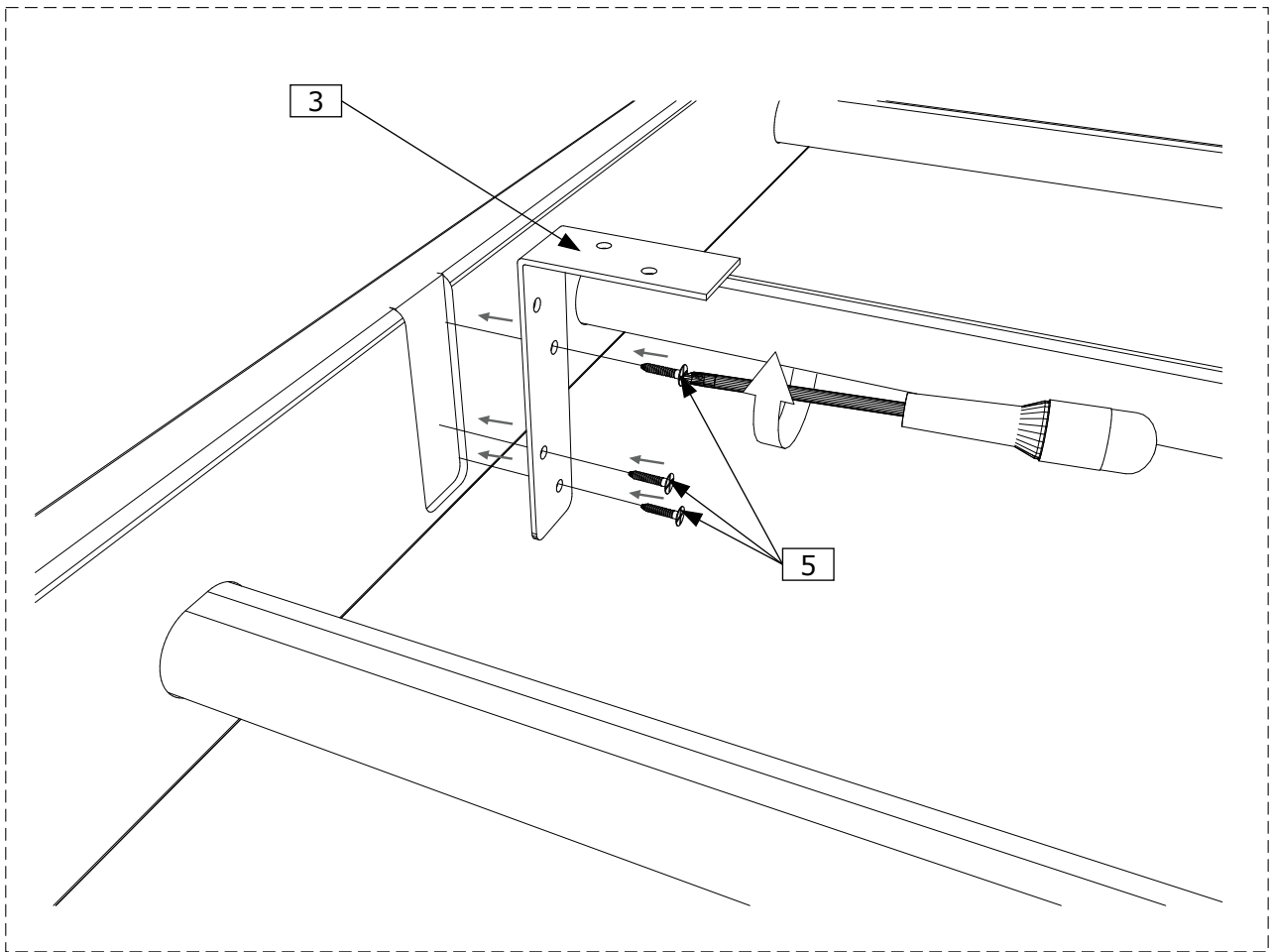
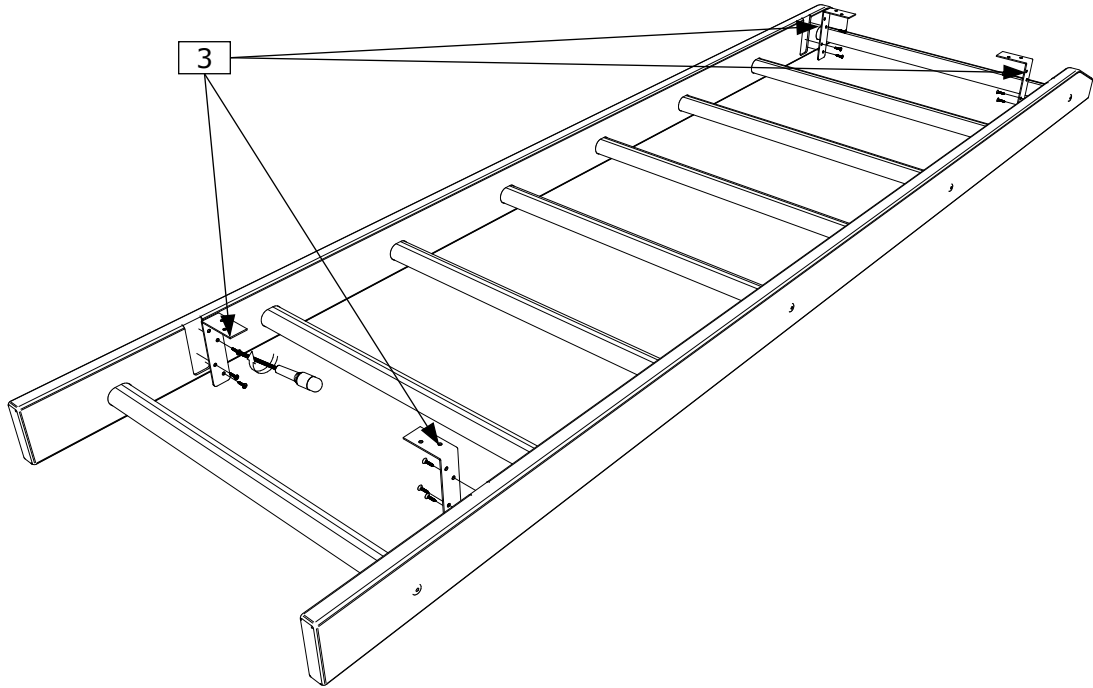
1



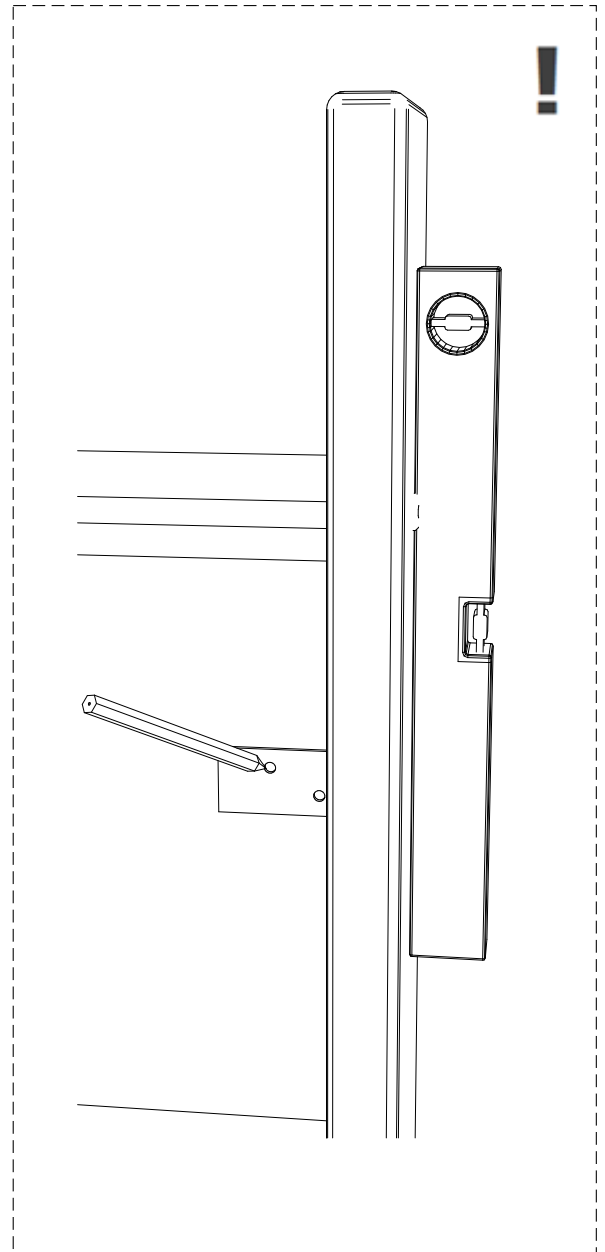
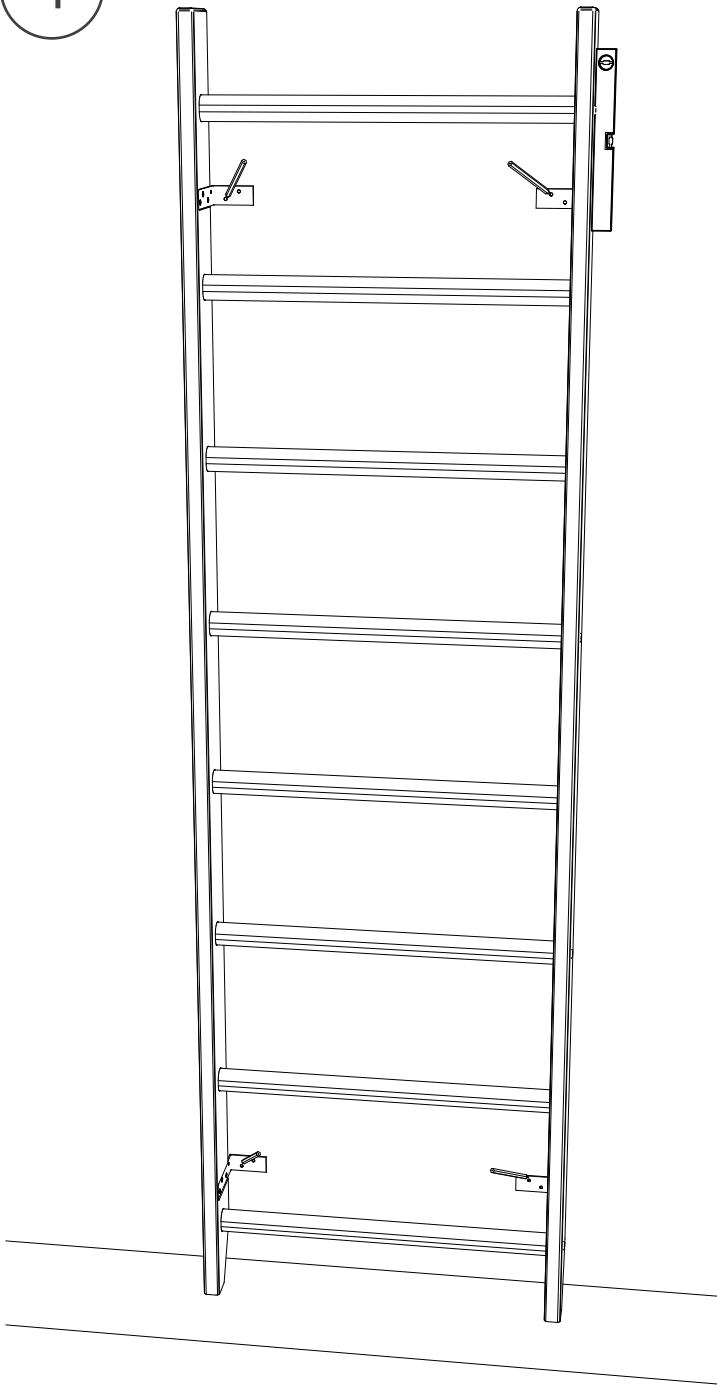
2



3



4



[www.REBRINY.sk](http://www.REBRINY.sk)

FUSION Slovakia s.r.o

tel: +421 907 201 700

tel: +421 905 131 684

e-mail: [rebriny@gmail.com](mailto:rebriny@gmail.com)

Made in EU